

# SW-RW-301

## PROXIMITY ÍRÓ-OLVASÓ



### ÁTTEKINTÉS

Az SW-RW-301-es író-olvasó az SW-RW-x01 univerzális proximity író-olvasó család tradicionális megjelenésű tagja. Antracit vagy bézs színben, matt felületű ABS műanyag burkolattal, beltéri vagy kültéri kivitelben, normál RFID író-olvasóként kerül forgalomba, PIN kódos változatban nem elérhető. A 13,56 Mhz-es frekvencián működő kártyatechnológiák széles körét kezeli, a 125 kHz-es működési frekvenciájú azonosítókat jelenleg nem támogatja. A standard AbaTrack2 interfészen kívül rendelhető Wiegand, TTL soros és CAN-buszos kivitelben. A CAN-buszos változat helyhiány miatt nem bővíthető I/O modullal. Az olvasóhoz rendelkezésre álló távtartók, tartó konzolok használatával fém felületre szerelhető és gépjármű beléptetési pontnál is használható.

### JELLEMZŐK

- Minden soros interfésszel rendelkező SW-500 és SC-1000 rendszerrel, vezérlővel kompatibilis
- Környezeti feltételekhez alkalmazkodó automatikus hangolás
- Távoli programletöltés és frissítés; távoli konfigurálás
- Beállítható titkosított (AES128) kommunikáció az olvasó és a vezérlő között
- Működési paraméterek beállítása konfiguráló kártyákkal
- Azonosító típusonként be-/kikapcsolható "Quick LED" és „Quick beep” funkció
- 5 fokozatban állítható hangerejű, egyhangú buzzer
- 4 színű, kör alakú LED fényjelzés: kék, piros, zöld, sárga (alapszín: kék)
- Beállítható kártyajelenlét üzemmód folyamatos olvastatással
- Szabotázskézelés: reed érzékelő; olvasón kívül vagy CAN-busz esetén olvasón belül
- Tradicionális megjelenés: antracit vagy bézs szín, ABS burkolat, matt felület
- Beltéri vagy kültéri kivitel

### RENDSZERADATOK

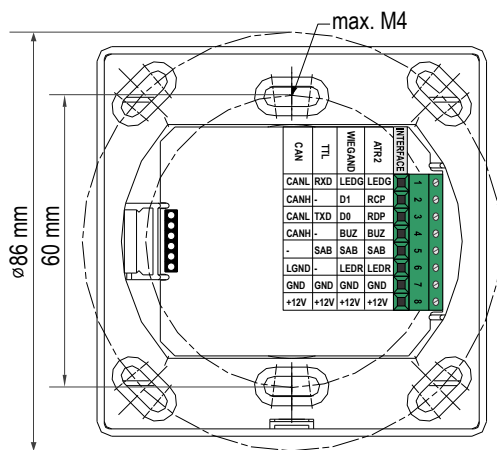
- Működési mód: író-olvasó vagy csak olvasó
- Azonosítás: RFID olvasó PIN tasztatúra nélkül
- Kezelt azonosító típusok, amelyekből egyidőben többet is lehet használni: Mifare Plus X, Mifare DESFire EV1, Mifare Classic, Mifare Ultralight,
- HID iClass, iCode, Seawing NFC, Indala, Dual: Mifare... + Indala
- Hozzáférési mód: Sorszám (UID), titkosított szektor olvasó, applikáció/file (DESFire)
- Interfész típusok: AbaTrack2, Wiegand, TTL aszinkron soros, CAN 2.0B

### KIEGÉSZÍTŐ MODULOK

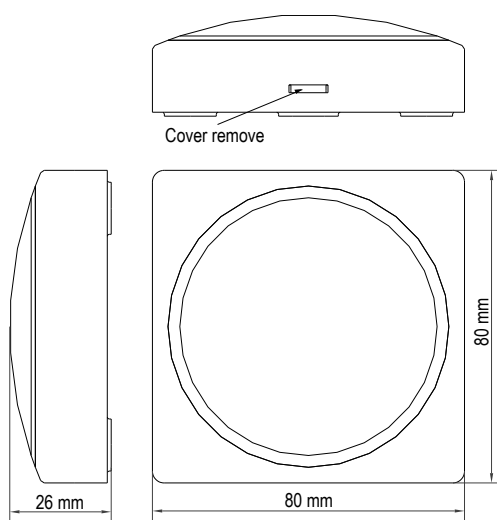
- Jelenleg nem bővíthető kiegészítő modulokkal

### ALKALMAZÁSI PÉLDÁK

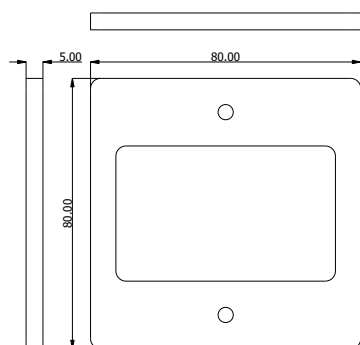
- Beléptető és munkaidő-nyilvántartó rendszerek
- Nagybiztonságú azonosítási rendszerek, fizetési rendszerek
- Beléptető vezérlőhöz, modulhoz csatlakoztatva vagy CAN-buszos változatban önállóan
- Kártya író/olvasó „data on card” működésű elvű rendszerek (fürdő rendszerek, offline hotel vagy irodazárak, szekrényzárak)
- Közvetlenül a süllyesztett, Ø65 mm-es szerelődobozra szerelhető



SW-RW-301  
Bekötési ábra



SW-RW-301  
Külső méretek



SW-R-SP300 alátét

### ELEKTROMOS JELLEMZŐK

|                                             |                                                                                              |
|---------------------------------------------|----------------------------------------------------------------------------------------------|
| Működési feszültség:                        | 11...14 VDC                                                                                  |
| Áramfelvétel:                               | 80 mA / max. 120 mA @12 VDC                                                                  |
| Tápfeszültség bemenet:                      | Fordított polaritás ellen védett                                                             |
| Vezérelhető bemenetek:<br>(LEDA, LEDB, BUZ) | TTL bemenetek; aktív GND-vel vezérelhetők közvetlenül nyitott-kollektoros kimenetekről       |
| Olvasási távolság:                          | 4 – 10 cm (Függ a környezeti feltételektől, az azonosító típusától és a hozzáférési módtól.) |

I/O kiegészítő modul:

Adó frekvencia:

13,56 MHz

Interfészek:

| PIN kód | Kiegészítő modulok I/O | Indala | Hossz | Olvasó kábel                   |                      |
|---------|------------------------|--------|-------|--------------------------------|----------------------|
|         |                        |        |       | Hossz                          | Típus                |
| -       | -                      | -      | 15 m  | 2x0,5 + 6x0,22 mm <sup>2</sup> |                      |
| -       | -                      | -      | 15 m  | 2x0,5 + 6x0,22 mm <sup>2</sup> |                      |
| -       | -                      | -      | 2 m   | 2x0,5 + 2x0,22 mm <sup>2</sup> |                      |
| -       | -                      | -      | 500 m | U/UTPcat5e AWG 24              | (csak CAN adatvonal) |

Helyszini paraméterezés:

Konfiguráló kártyákkal:

- Quick beep funkció
- Quick flash funkció
- Beépített hangerő állítás
- Állapotjelző LED alapszín

- Olvasás utáni rövid hangjelzés tiltás/engedélyezés
- Olvasás utáni rövid fényjelzés tiltás/engedélyezés
- 5 fokozat, egyhangú (gyári: leghangosabb)
- 4 színű: kék, zöld, piros, sárga (gyári: kék)

### MECHANIKAI JELLEMZŐK

|                                       |                                                        |
|---------------------------------------|--------------------------------------------------------|
| Külső befoglaló méretek (sz x h x m): | 80 x 80 x 26 mm                                        |
| Burkolat:                             | ABS műanyag, matt felülettel                           |
| Szín:                                 | Fekete vagy bézs                                       |
| Tömeg:                                | Kültéri: 54 g; Beltéri: 44 g                           |
| Csatlakozás:                          | 8 pólusú sorkapocs; max. 0,75 mm <sup>2</sup> , AWG 19 |

### KÖRNYEZETI FELTÉTELEK

|                                    |                                                      |
|------------------------------------|------------------------------------------------------|
| Működési hőmérséklet-tartomány:    | -20...+40 °C                                         |
| Tárolási hőmérséklet-tartomány:    | -20...+50 °C                                         |
| Működés közbeni rezgés (vibráció): | Nem engedélyezett                                    |
| Közvetlen napsugárzás:             | Engedélyezett                                        |
| Megengedett relatív páratartalom:  | < 95%, nem kondenzálódó                              |
| Szerelési elhelyezés:              | Függőleges, sík felületen; ajánlott magasság: 1,20 m |
| Védettségi kategória:              | Kültéri: IP64; Beltéri: IP40                         |

### MEGFELELŐSÉG

|                                        |                                                                     |
|----------------------------------------|---------------------------------------------------------------------|
| Elektromágneses összeférhetőség (EMC): | EN 50130-4:2011                                                     |
| Rádiófrekvenciás berendezések (RED):   | EN 300 330:2017                                                     |
| Környezetvédelem (RoHS):               | EN 50581:2013                                                       |
| Termék-specifikus megfelelés:          | ISO/IEC 14443A, ISO/IEC 15693; EN 60839-11-1, EN 60839-11-2; MABISZ |
| Hardver kompatibilitás:                | SC-1000 család; SW-500 család; Külső rendszerek                     |
| Szoftver kompatibilitás:               | Nem releváns                                                        |

### RENDELÉSI INFORMÁCIÓK

| Cikkszám                   | Típus               | Megnevezés                                        |
|----------------------------|---------------------|---------------------------------------------------|
|                            | SW-RW-301-M-MFPX    | Proximity olvasó, standard (MFPX)                 |
|                            | SW-RW-301-M-MFPX-K  | Proximity olvasó, standard (MFPX), kültéri        |
| <b>Kapcsolódó termékek</b> |                     |                                                   |
|                            | SW-R Egyedi kódolás | Proximity olvasó, NEM standard RFID azonosítókhöz |
|                            | SW-CA-CONF-QB       | QUICK BEEP funkció állító kártya                  |
|                            | SW-CA-CONF-QF       | QUICK FLASH funkció állító kártya                 |
|                            | SW-CA-CONF-VOL      | Buzzer hangerő állító kártya                      |
|                            | SW-CA-CONF-LED      | LED alapszín állító kártyák                       |
| <b>Kiegészítők</b>         |                     |                                                   |
|                            | SW-R-SP300          | Olvasótartó műanyag alátét 300-as olvasókhöz      |
| 07XXSOT0010                | SOT-10A             | Olvasó tartó állvány (60 x 60 x 1100 mm)          |
| 07XXSOT0012                | SOT-10M             | Olvasó tartó állvány (60 x 60 x 1300 mm)          |
| 07XXSOT0100                | Talp SOT-30/71/76   | Betonozható talp olvasótartó állványhoz           |